



Pobierz



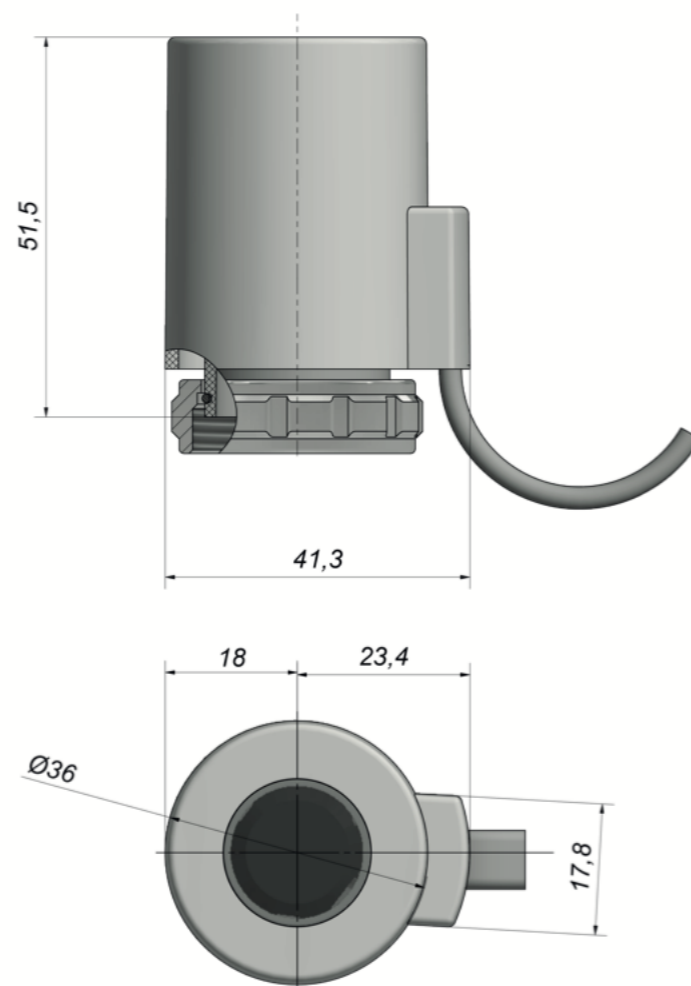
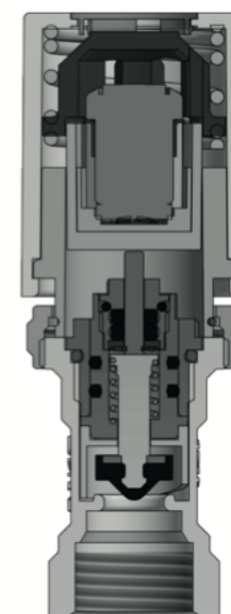
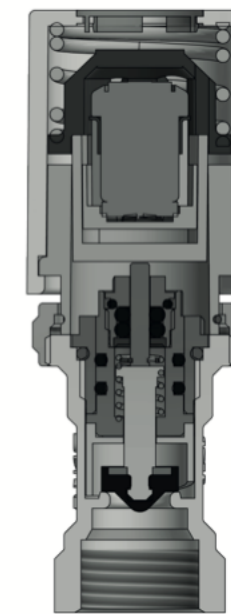
Drukuj

**Właściwości**

Nazwa: KDT-3.03.01-Siłownik ...

Typ: application/pdf

Rozmiar: ~5,6 MB

**WYMIARY****ZASTOSOWANIE I FUNKCJONOWANIE****PRZEKRÓJ ZAWORU (OTWARTY / ZAMKNIĘTY)**rys. 1a  
Zawór otwarty  
(zasilanie)rys. 1b  
Zawór zamknięty  
(brak zasilania)

Element woskowy jest elektrycznie podgrzewany