

EQ1 TXRX

Bezprzewodowy, dobowy regulator temperatury do wszelkich urządzeń grzewczych i klimatyzacyjnych.



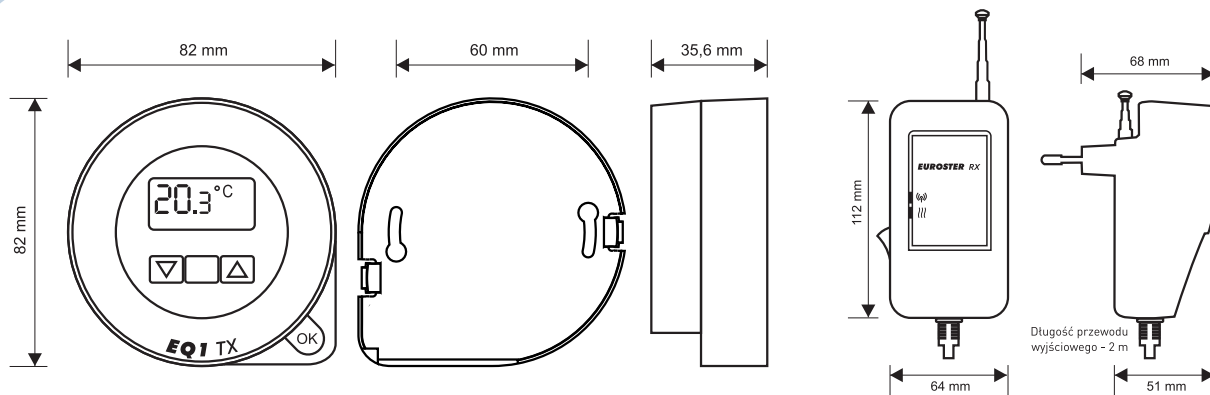
- nie wymaga prowadzenia przewodów pomiędzy regulatorem, a urządzeniem sterowanym
- prosty w obsłudze regulator temperatury umożliwiający łatwe sterowanie temperaturą w pomieszczeniach mieszkalnych i użytkowych
- wykorzystywany do sterowania pracą pompy, kotła c.o. lub innego urządzenia grzewczego
- innowacyjna funkcja automatycznego zapamiętywania dwóch nastaw dobowych
- nastawa temperatury z dokładnością 0,2°C
- sygnalizacja pracy urządzenia grzewczego, sygnalizacja rozładowania baterii
- funkcja wyłączenia regulatora po sezonie grzewczym
- korekta wskazań temperatury
- tryb testowy umożliwiający sprawdzenie poprawności działania regulatora
- wykonanie natynkowe
- EQ1L TX wersja z podświetleniem

Urządzenie sterowane	systemy grzewcze / klimatyzacyjne
Napięcie zasilania	regulator - 3 V (2 baterie alkaliczne AA) / odbiornik - 230 V 50 Hz
Maksymalny pobór mocy odbiornika	1 W
Wyjście odbiornika	przełącznikowe, beznapięciowe, SPDT
Maksymalne obciążenie	5 A 230 V 50 Hz
Maksymalny zasięg	do 30 m (w terenie zabudowanym)
Zakres pomiaru temperatury	od -9,9°C do +99°C
Zakres regulacji temperatury	od +5°C do +45°C
Dokładność regulacji temperatury	0,2°C
Dokładność wskazań temperatury	0,1°C
Zakres histerezy	0,2/0,5/1/2/5°C
Sygnalizacja wizualna	regulator - wyświetlacz LCD / odbiornik - diody LED
Temperatura pracy / przechowywania	od +2°C do +45°C / od 0°C do +50°C
Stopień ochrony	IP 20
Kolor	biały
Sposób montażu	regulator - podstawka / odbiornik - gniazdko 230 V 50 Hz
Waga	regulator bez baterii - 99 g / odbiornik - 288 g
Normy, aprobaty, certyfikaty	zgodność z dyrektywą R&TTE, RoHS
Klasa regulatora temperatury	I
Udział w efektywności energetycznej	1%
Okres gwarancji	2 lata
Wymiary (szer./wys./gł.) mm	regulator - 82/82/35,6 / odbiornik - 64/112/68
Wyposażenie regulatora	regulator Euroster Q1 TX lub Q1L TX z podstawką, odbiornik RX, instrukcja, baterie

EUROSTER Q1 TXRX

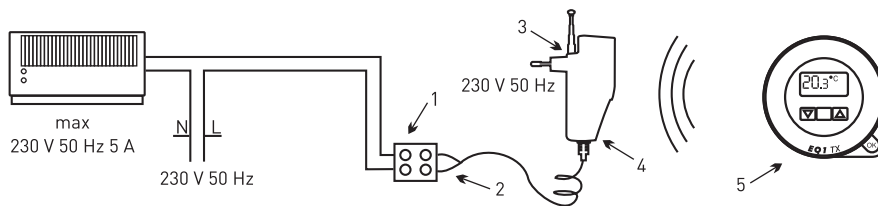
REGULATOR TEMPERATURY





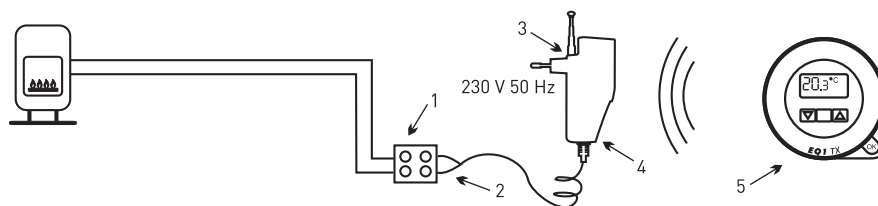
Przedstawione schematy są uproszczone i nie zawierają wszystkich elementów potrzebnych do prawidłowej instalacji.

W UKŁADZIE Z URZĄDZENIEM ZASILANYM 230 V 50 Hz



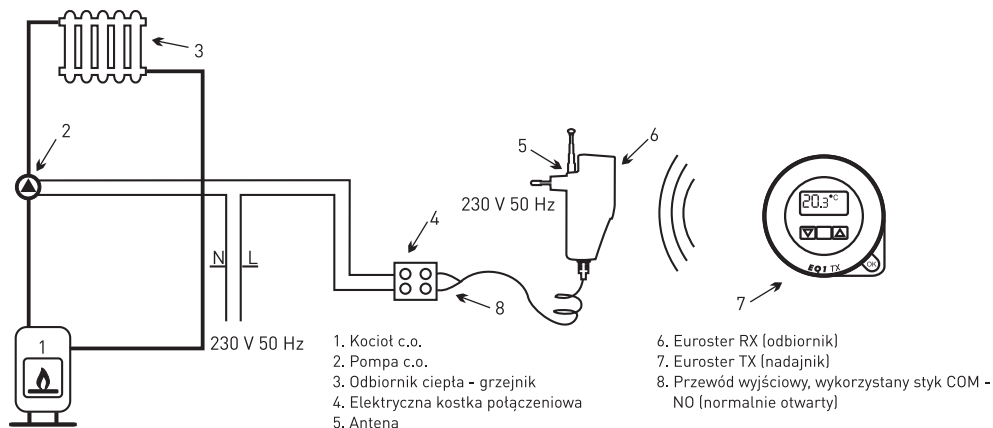
1. Elektryczna kostka połączeniowa
2. Przewód wyjściowy, wykorzystany styk COM - NO (normalnie otwarty)
3. Antena
4. Euroster RX (odbiornik)
5. Euroster TX umieszczony w dowolnym pomieszczeniu

W UKŁADZIE Z KOTŁEM GAZOWYM



1. Elektryczna kostka połączeniowa
2. Przewód wyjściowy, wykorzystany styk COM - NO (normalnie otwarty)
3. Antena
4. Euroster RX (odbiornik)
5. Euroster TX umieszczony w dowolnym pomieszczeniu

W UKŁADZIE Z POMPĄ C.O.



1. Kocioł c.o.
2. Pompa c.o.
3. Odbiornik ciepła - grzejnik
4. Elektryczna kostka połączeniowa
5. Antena
6. Euroster RX (odbiornik)
7. Euroster TX (nadajnik)
8. Przewód wyjściowy, wykorzystany styk COM - NO (normalnie otwarty)