

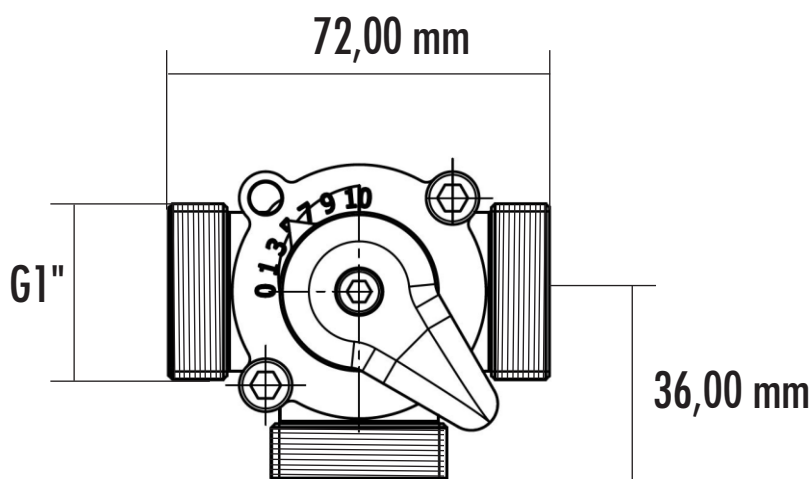
Zawór mieszający gwintowany **MIX M 3-20M - 1" GZ**



Dotychczas w naszym asortymencie nie mieliśmy zaworu z gwintem zewnętrznym. Wychodząc naprzeciw oczekiwaniom klientów stworzyliśmy nowy zawór **MIX M 3 - 20M**. Posiada on trzy połączenia gwintowane zewnętrzne 1". Dzięki swoim kompaktowym wymiarom z pewnością znajdzie zastosowanie w wielu domowych kotłowniach. Zawór stanie się również częścią systemów **MIX-BOX**.

Dane techniczne:

Materiał wykonania:	mosiężne, gwintowane
Uszczelnienie wałka:	podwójny o-ring EPDM
Maksymalne ciśnienie pracy:	10 bar
Maksymalna temperatura pracy:	110°C
Kąt obrotu:	90°
Silownik:	MP 10



Nazwa asortymentu	Kvs	Rozmiar	Nr katalogowy
Zawór mieszający 3-drogowy MIX M 3-20M - 1" GZ	6,3	3/4"	601010

