

e-mail: serwis@techsterowniki.pl

Infolinia: +48 33 875 93 80

ul. Skotnica 120, 32-652 Bulowice

Serwis:

ul. Biała Droga 31, 34-122 Wieprz

Siedziba główna:

PL

F-12b

INSTRUKCJA OBSŁUGI

STEROWNIKI TECH

STEROWNIKI TECH

KARTA GWARANCYJNA

Firma Tech Sterowniki zapewnia Nabywcy prawidłowe działanie urządzenia przez okres 24 miesięcy od daty sprzedaży. Niniejsza gwarancja obejmuje wyłącznie urządzenie wyprodukowane przez firmę Tech i nie dotyczy urządzeń z nią współpracujących. Gwarant zobowiązuje się do bezpłatnej naprawy urządzenia, jeżeli wady wystąpiły z winy producenta. Urządzenie należy dostarczyć do producenta urządzenia. Zasady postępowania w wypadku reklamacji określa ustawa o szczególnych warunkach sprzedaży konsumenckiej oraz zmianie Kodeksu cywilnego (Dz.U. Z dnia 5 września 2002r.).

Firma Tech może odmówić wykonania naprawy gwarancyjnej w wypadku stwierdzenia zerwania plomby gwarancyjnej. Naprawami nie są objęte czynności związane z podłączeniem, ustawieniem i regulacją parametrów urządzenia opisane w Instrukcji Obsługi oraz elementy i podzespoły podlegające naturalnemu zużyciu podczas normalnej eksploatacji urządzenia.

Gwarancja nie obejmuje uszkodzeń powstałych w wyniku niewłaściwego użytkowania, bądź z winy użytkownika, uszkodzeń mechanicznych, skutków działań czynników zewnętrznych takich jak: zbyt wysoka temperatura pracy, zalanie, uderzenie pioruna, przepięcie, zwarcie, pożar, nieprawidłowe napięcie i częstotliwość zasilania, błędne podłączenie urządzenia. Ingerencja nieautoryzowanego serwisu, samowolne naprawy, przeróbki i zmiany konstrukcyjne powodują utratę Gwarancji.

Urządzenie nie jest elementem bezpieczeństwa całego systemu do którego jest podłączone. Instalacja elektryczna powinna być wykonana zgodnie z obowiązującymi przepisami i normami.

URZĄDZENIE NIE JEST PRZEZNACZONE DO OBSŁUGI PRZEZ DZIECI.

Koszty nieuzasadnionego wezwania serwisu do usterek ponosi kupujący. Za nieuzasadnione wezwanie serwisu rozumie się wezwanie w celu usunięcia uszkodzenia nie wynikającego z winy Gwaranta, jak i wezwanie uznane za nieuzasadnione przez serwis po zdiagnozowaniu urządzenia (np. uszkodzenie sprzętu z winy klienta lub nie podlegającego gwarancji), lub jeżeli awaria urządzenia nastąpiła z przyczyny leżącej poza urządzeniem.

W celu realizacji uprawnień wynikających z niniejszej gwarancji, użytkownik zobowiązany jest na własny koszt i ryzyko dostarczyć Gwarantowi urządzenie wraz z prawidłowo wypełnioną kartą gwarancyjną (zawierającą w szczególności datę sprzedaży, podpis sprzedawcy, a także opis wady) i dowodem sprzedaży (paragonem, fakturą VAT, itp.) Karta Gwarancyjna stanowi jedyną podstawę bezpłatnego wykonania naprawy. Czas realizacji naprawy reklamacyjnej wynosi 14 dni.

W razie zagubienia lub zniszczenia Karty Gwarancyjnej producent duplikatu nie wydaje.

.....
pieczęć sprzedawcy

.....
data sprzedaży

BEZPIECZEŃSTWO

Po zakończeniu redakcji instrukcji mogły nastąpić zmiany w wyszczególnionych w niej produktach. Producent zastrzega sobie prawo do dokonania zmian konstrukcji. Ilustracje mogą zawierać wyposażenie dodatkowe. Technologia druku może mieć wpływ na różnice w przedstawionych kolorach.

Przed przystąpieniem do użytkowania urządzenia należy przeczytać uważnie poniższe przepisy. Nieprzestrzeganie tych instrukcji może być przyczyną obrażeń ciała i uszkodzeń urządzenia. Niniejszą instrukcję należy starannie przechowywać.

Aby uniknąć niepotrzebnych błędów i wypadków, należy upewnić się, że wszystkie osoby korzystające z urządzenia dokładnie zapoznają się z jego działaniem i funkcjami bezpieczeństwa. Proszę zachować instrukcję i upewnić się, że pozostanie z urządzeniem w przypadku jego przeniesienia lub sprzedaży tak, aby każdy korzystający z niego przez jego okres użytkowania mógł mieć odpowiednie informacje o użytkowaniu urządzenia i bezpieczeństwie.

OSTRZEŻENIE

- Regulator nie jest przeznaczony do obsługi przez dzieci.
- Sterownik nie może być wykorzystywany niezgodnie z jego przeznaczeniem.
- Montażu powinna dokonać osoba wykwalifikowana.
- Przed dokonaniem jakichkolwiek czynności związanych z zasilaniem (podłączenie przewodów, instalacja urządzenia itd.) należy upewnić się, że urządzenie nie jest podłączone do sieci.

DANE TECHNICZNE

Napięcie zasilania	5V DC
Maks. pobór mocy	0,1W
Zakres pomiaru wilgotności	10-95% RH
Zakres nastaw temp. pokojowej	5-35°C



Dbałość o środowisko naturalne jest dla nas sprawą nadrzędną. Świadomość, że produkujemy urządzenia elektroniczne zobowiązuje nas do bezpiecznej dla natury utylizacji zużytych elementów i urządzeń elektronicznych. W związku z tym firma otrzymała numer rejestrowy nadany przez Głównego Inspektora Ochrony Środowiska. Symbol przekreślonego kosza na śmieci na produkcie oznacza, że produktu nie wolno wyrzucać do zwykłych pojemników na odpady. Segregując odpady przeznaczone do recyklingu pomagamy chronić środowisko naturalne. Obowiązkiem użytkownika jest przekazanie zużytego sprzętu do wyznaczonego punktu zbiórki w celu recyklingu odpadów powstałych ze sprzętu elektrycznego i elektronicznego.

DEKLARACJA ZGODNOŚCI UE

Firma TECH STEROWNIKI, z siedzibą w Wieprzu 34-122, przy ulicy Biała Droga 31, deklaruje na wyłączną odpowiedzialność, że produkowany przez nas regulator pokojowy **F-12b** spełnia wymagania dyrektywy Parlamentu Europejskiego i Rady 2014/35/UE z dnia 26 lutego 2014 roku w sprawie harmonizacji ustawodawstw państw członkowskich odnoszących się do udostępniania na rynku sprzętu elektrycznego przewidzianego do stosowania w określonych granicach napięcia (Dz.Urz. UE L 96 z 29.03.2014, strona 357) i dyrektywy Parlamentu Europejskiego i Rady 2014/30/UE z dnia 26 lutego 2014 roku w sprawie harmonizacji ustawodawstw państw członkowskich odnoszących się do kompatybilności elektromagnetycznej (Dz. Urz. UE L 96 z 29.03.2014, strona 79), dyrektywy 2009/125/WE w sprawie wymogów dotyczących ekoprojektu dla produktów związanych z energią oraz ROZPORZĄDZENIA MINISTRA PRZEDSIĘBIORCZOŚCI I TECHNOLOGII z dnia 24 czerwca 2019 r. zmieniające rozporządzenie w sprawie zasadniczych wymagań dotyczących ograniczenia stosowania niektórych niebezpiecznych substancji w sprzęcie elektrycznym i elektronicznym wdrażające dyrektywę Parlamentu Europejskiego i Rady (UE) 2017/2102 z dnia 15 listopada 2017 r. zmieniającą dyrektywę 2011/65/UE w sprawie ograniczania stosowania niektórych niebezpiecznych substancji w sprzęcie elektrycznym i elektronicznym (Dz. Urz. UE L 305 z 21.11.2017, str. 8).

Do ocen zgodności zastosowano normy zharmonizowane:
PN-EN IEC 60730-2-9:2019-06, PN-EN 60730-1:2016-10, EN IEC 63000:2018 RoHS.

 
Paweł Jura Janusz Master
Prezesi firmy


Wieprz, 15.02.2023

OPIS

Regulator pokojowy F-12b przeznaczony jest do współpracy z listwą L-12, ML-12 oraz L-X WiFi.

Regulator ten montuje się w danej strefie grzewczej. Przesyła on informację o aktualnej temperaturze oraz wilgotności do listwy, która na tej podstawie steruje zaworami termostatycznymi (otwierając je, gdy pomieszczenie jest niedogrzone i zamykając po osiągnięciu temperatury zadanej w pomieszczeniu).

Regulator posiada komunikację przewodową RS 485.

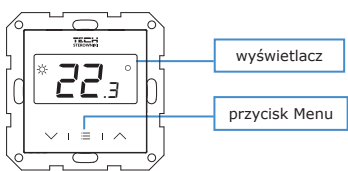
Aktualna temperatura jest na bieżąco wyświetlana na wyświetlaczu. Naciśnięciem środkowego przycisku Menu  można zmienić wyświetlanie temperatury pomieszczenia na aktualną wilgotność lub temperaturę podłogi.

Z poziomu regulatora można zmienić temperaturę zadaną w strefie na stałe lub z ograniczeniem czasowym.

Wyposażenie sterownika:

- wbudowany czujnik temperatury
- czujnik wilgotności powietrza
- czujnik podłogowy (opcjonalnie)
- obudowa przystosowana do montażu w ramce

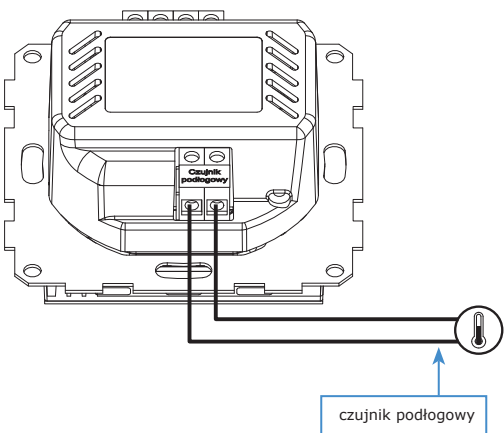
1 OBSŁUGA REGULATORA



Wyświetlacz	Przycisk Menu ☰
aktualna temperatura/ wilgotność	- naciśnięcie - zmiana podglądu z temperatury pomieszczenia na poziom wilgotności, zatwierdzanie nastaw - przytrzymanie - wejście do Menu
Ikona ✱	Przyciski ∨/∧
pojawia się, gdy temperatura zadana nie została osiągnięta i dana strefa wymaga dogrzewania.	- zmiana temperatury zadanej - edycja poszczególnych parametrów

3

Podłączenie czujnika podłogowego:



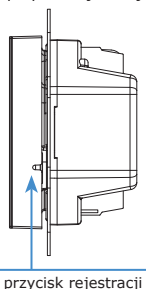
5 REJESTRACJA REGULATORA

Regulator pokojowy należy zarejestrować w określonej strefie. W tym celu w menu listwy wybieramy: (**Menu > Menu instalatora > Moduł główny/dodatki > Strefy > Strefa... > Czujnik pokojowy > Wybór czujnika > Przewodowy RS**) i naciskamy przycisk rejestracji na regulatorze.

Po prawidłowo przeprowadzonym procesie rejestracji na wyświetlaczu listwy pojawi się odpowiedni komunikat, natomiast na wyświetlaczu regulatora pokojowego: **Scs** Komunikat **Err** na wyświetlaczu czujnika pokojowego oznacza błąd w procesie rejestracji.

UWAGA

- Do jednej strefy może być przypisany tylko jeden regulator pokojowy.
- Regulator może pełnić funkcję czujnika podłogowego. W tym celu należy podłączyć czujnik NTC do regulatora i aktywować przez **dwukrotne kliknięcie przycisku rejestracji**. Po prawidłowo przeprowadzonym procesie aktywacji na wyświetlaczu regulatora pojawi się komunikat Scs. Komunikat Err na wyświetlaczu regulatora pokojowego oznacza błąd w procesie aktywacji. Aktywowany czujnik należy zarejestrować w listwie L-12, ML-12 lub L-X WiFi: (**Menu > Menu instalatora > Moduł główny/dodatki > Strefy > Strefa... > Ogrzewanie podłogowe > Czujnik podłogowy > Wybór czujnika > Czujnik dodatkowy > Załącz.**)
- Przytrzymanie** przycisku rejestracji pozwoli na wyświetlenie aktualnej wersji programu.



7 TEMPERATURA ZADANA

Temperaturę zadaną w strefie można zmienić bezpośrednio z regulatora pokojowego F-12b za pomocą przycisków ∨/∧.

W czasie bezczynności na ekranie sterownika wyświetlana jest aktualna temperatura w strefie. Za pomocą przycisków ∨/∧ możemy zmienić wartość zadanej. Po ustawieniu temperatury zadanej (po kilku sekundach lub po naciśnięciu przycisku Menu) pojawią się opcje nastaw.

- Nastawy czasu zmieniamy za pomocą przycisków ∨/∧:
- **na określoną liczbę godzin** - klikamy przyciski ∨/∧ aż do wyświetlenia zadanej liczby godzin obowiązywania ustawionej przez nas temperatury zadanej np.: 1h (ustawiona przez nas temperatura zadana będzie obowiązywać przez 1 godzinę, a potem będzie obowiązywać poprzednio wybrana nastawa: harmonogram lub temperatura stała Con). Wybór zatwierdzamy naciskając przycisk Menu.
 - **na stałe** - naciskamy przycisk ∨/∧ aż do wyświetlenia napisu **Con** (ustawiona przez nas temperatura zadana będzie obowiązywać przez nieokreślony czas niezależnie od nastaw harmonogramów). Wybór zatwierdzamy naciskając przycisk Menu.
 - jeśli chcemy, aby obowiązywała temperatura zadana wynikająca z ustawień harmonogramu tygodniowego, naciskamy przycisk ∨/∧ aż do momentu wyświetlenia napisu **OFF**. Wybór zatwierdzamy naciskając przycisk Menu.

2 MONTAŻ

Przykładowe kompatybilne systemy ramek:

dedykowana ramka szklana Tech Sterowniki - Sinum FG lub:

Berker - S.1, B.1, B.3, B.7

Jung - AS, A500, A PLUS, A CREATION

Gira- STANDARD 55, E2, EVENT, ESPRIT, PROFIL55, E22

SIEMENS - DELTA LINE, DELTA VITA, DELTA MIRO,

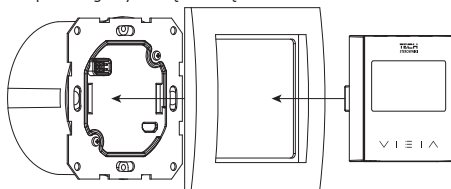
Kopp - ALASKA

SCHNEIDER - SYSTEM M-PLAN, SYSTEM M-ELEGANCE, M-PURE, M-SMART

⚠ Przed zakupem danej ramki należy dokładnie sprawdzić wymiary, gdyż powyższy wykaz ramek może ulegać zmianom!

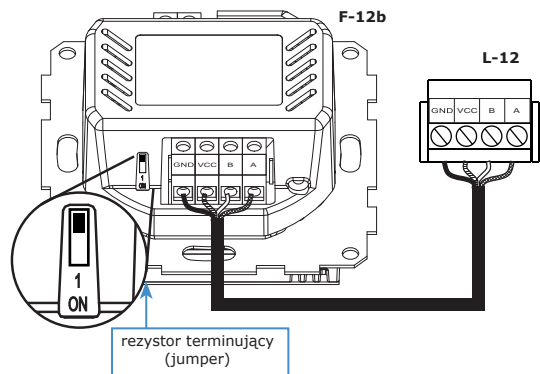
Zaleca się zakup ramki FG, która jest dedykowana do regulatorów Tech Sterowniki.

Montaż poszczególnych części urządzenia:



4

W systemie zastosowano połączenie terminujące. W zależności od tego, w jakiej kolejności łączymy regulatory z listwą (pierwszą lub znajdującą się na środku linii transmisji regulatora z listwą), ustawiamy w regulatorze rezystor terminujący w odpowiedniej pozycji. **ON** powoduje włączenie rezystora, a **1** to pozycja neutralna. Szczegółowe informacje dotyczące połączenia terminującego listwy z regulatorami opisano w instrukcji L-12, ML-12 oraz L-X WiFi.



6

Należy pamiętać o poniższych zasadach:

- Zarejestrowany regulator można usunąć (**Menu > Menu instalatora > Moduł główny/dodatki > Strefy > Strefa... > Czujnik pokojowy > Wybór czujnika > Przewodowy RS**) lub wyłączyć jego działanie za pośrednictwem listwy poprzez wyłączenie opcji **Załączona** w podmenu danej strefy.

- Próba zarejestrowania regulatora w strefie, w której jest już zarejestrowany inny regulator spowoduje wyrejestrowanie pierwszego i zarejestrowanie drugiego.

- Próba zarejestrowania regulatora, który jest już zarejestrowany w innej strefie spowoduje wyrejestrowanie go z pierwszej strefy i zarejestrowanie w nowej strefie.

Dla każdego regulatora pokojowego przypisanego do określonej strefy można ustawić osobną temperaturę zadaną oraz harmonogram tygodniowy. Zmiany tych ustawień można dokonać zarówno w menu listwy jak i w aplikacji emodul.eu (po zastosowaniu modułu WiFi). Za pomocą przycisków ∨/∧ można zmienić temperaturę zadaną bezpośrednio z pozycji czujnika pokojowego.

8 FUNKCJE MENU

Aby wejść do menu, należy **przytrzymać** przycisk Menu. Za pomocą przycisków ∨/∧ można przechodzić pomiędzy poszczególnymi funkcjami menu. Zatwierdzanie nastaw następuje przez **naciśnięcie** przycisku Menu lub po czasie bezczynności.

1. FLO - naciśnięcie przycisku Menu spowoduje wyświetlenie temperatury podłogi (opcja dostępna po aktywacji czujnika podłogowego przez dwukrotne naciśnięcie przycisku rejestracji).

2. CAL - funkcja umożliwia ustawienie kalibracji czujnika pokojowego oraz podłogowego (jeśli został aktywowany). Po przejściu w funkcję Cal należy nacisnąć przycisk Menu i za pomocą przycisków ∨/∧ ustawić wartość kalibracji. Po ponownym naciśnięciu przycisku Menu pojawi się funkcja kalibracji czujnika podłogi Flo. Należy nacisnąć przycisk Menu i za pomocą przycisków ∨/∧ ustawić wartość kalibracji.

3. LOC - funkcja umożliwia włączenie autoblokady klawiszy. Po przejściu w funkcję Loc należy nacisnąć przycisk Menu, następnie wyświetla się zapytanie, czy **włączyć** blokadę (yes, no). Wyboru dokonujemy przyciskami ∨/∧. Zatwierdzamy naciskając przycisk Menu.

Aby odblokować klawisze, należy **przytrzymać jednocześnie** przyciski ∨/∧. Gdy wyświetli się komunikat Loc klawisze są odblokowane.

Aby **wyłączyć** blokadę, należy wejść ponownie w funkcję Loc i wybrać opcję „no”. Zatwierdzamy naciskając przycisk Menu.

4. DEF - funkcja umożliwia przywrócenie ustawień fabrycznych. Po przejściu w funkcję Def należy nacisnąć przycisk Menu, następnie wyświetla się zapytanie, czy przywrócić ustawienia fabryczne (yes,no). Wyboru dokonujemy przyciskami ∨/∧. Zatwierdzamy naciskając przycisk Menu. Po przywróceniu ustawień fabrycznych konieczna będzie ponowna rejestracja regulatora do listwy.

5. RET - wyjście z menu. Po przejściu w funkcję Ret naciskamy przycisk Menu, aby wyjść z menu.