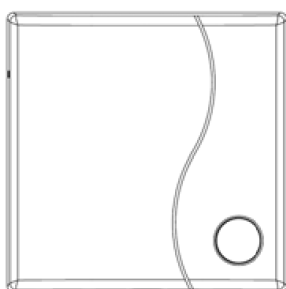
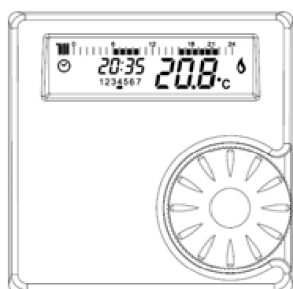




HRT-177RS

Tygodniowy bezprzewodowy termostat pokojowy typu RF

Instrukcja montażu i użytkowania



UŻYTKOWNIK POWINIEN ZACHOWAĆ NINIEJSZĄ INSTRUKCJĘ

Dziękujemy za wybranie tego termostatu bezprzewodowego RF (pracującego w paśmie o częstotliwościach radiowych). To urządzenie do sterowania centralnym ogrzewaniem jest łatwe w montażu, a przy prawidłowym użytkowaniu zapewni wyższy poziom komfortu w domu, jednocześnie oszczędzając pieniądze.

Ten termostat jest przeznaczony do stosowania tylko z układem sterowania ogrzewaniem o maksymalnym obciążeniu przełączania 2 A przy 30 VDC lub 0,25 A przy 230 VAC.

Przy instalowaniu u zleceniodawcy należy zapewnić, przekazanie tej instrukcji właścicielowi nieruchomości.

OSTRZEŻENIE: Prosimy o przeczytanie tej instrukcji przed instalacją lub użyciem.

NIEBEZPIECZEŃSTWO PORAŻENIA PRĄDEM ELEKTRYCZNYM: To urządzenie musi zostać zainstalowane przez kompetentną osobę, zgodnie z BS 7671 (przepisy dla instalacji elektrycznej IEE) lub innymi odpowiednimi krajowymi przepisami i kodeksami dobrych praktyk. Zawsze należy odłączyć zasilanie sieciowe AC przed instalacją tego urządzenia.

OSTRZEŻENIE DOTYCZĄCE PIERWSZEJ INSTALACJI.

Produkt dostarczany jest z większością parametrów ustawionych fabrycznie z minimalną liczbą czynności wymaganych do wykonania przez instalatora: połączenia okablowania odbiornika z kotłem, ustawienie czasu i ustawienie dnia. Pozostałe parametry, czyli sprzężenie pomiędzy odbiornikiem i nadajnikiem, schemat ogrzewania, domyślna temperatura itd. są już wstępnie skonfigurowane fabrycznie.

WAŻNE: niniejszą instrukcję należy przeczytać w połączeniu z instrukcją instalacji urządzenia. Zaleca się, aby to urządzenie zostało zainstalowane przez wykwalifikowanego elektryka.

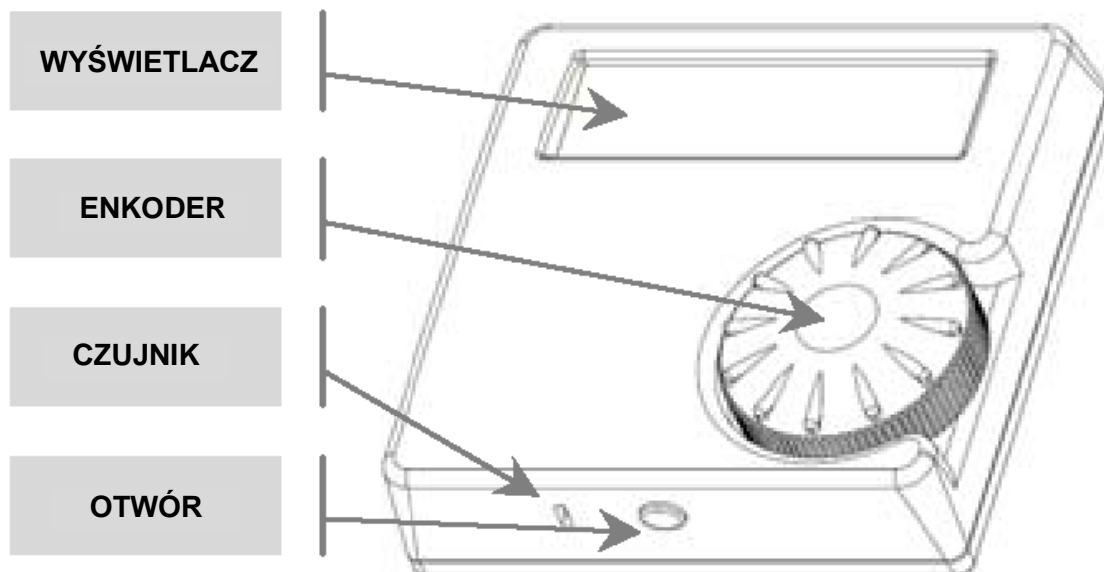
POKRĘTŁO ENKODERA: Ruchy enkodera: obroty w prawo i w lewo, wciskanie w celu potwierdzenia wyboru.

Obroty enkodera w prawo i w lewo: zwiększanie lub obniżanie temperatury komfortu ciepłego pomieszczenia, automatyczne wprowadzanie wybranej wartości po 5 sekundach

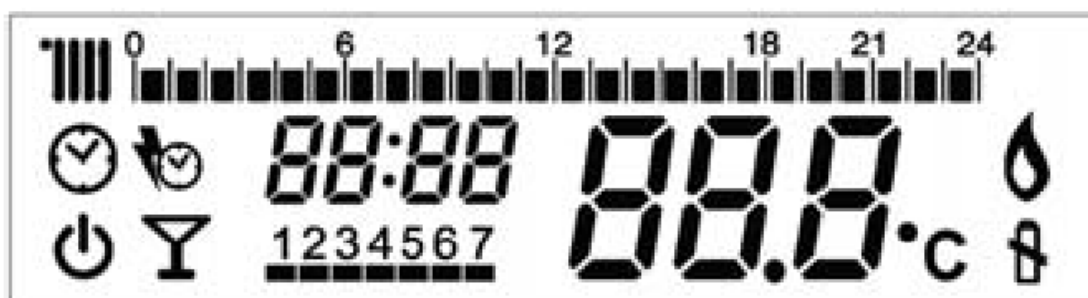
Obroty enkodera o jeden krok: Sprawdzanie wybranej temperatury komfortu ciepłego. Wartość będzie migać kilka razy, a później powróci do wyświetlania wartości temperatury w pomieszczeniu.

Aby uaktywnić lub wyłączyć funkcję ADVANCE należy **wcisnąć i przytrzymać enkoder**.

Wcisnąć i przytrzymać enkoder przez dłuższą chwilę w celu otwarcia menu i wybrać tryb statusu lub ustawić parametry czasowe/programowania (patrz odpowiedni paragraf).



WYŚWIETLACZ LCD



Symbole	Opis działania	
	Tryb grzewczy CO jest włączony (tryb zimowy).	
TRYB STATUS		AUTO: termostat wykorzystuje zaprogramowany schemat grzewczy (domyślny lub zaprogramowany przez użytkownika) w celu przełączania stanów WŁ i WYŁ ogrzewania we wstępnie wybranych przedziałach czasu.
		OFF: termostat jest ustawiony tak, aby miał stale wyłączone ogrzewanie (WYŁ) (w tym trybie schemat ogrzewania zdefiniowany fabrycznie lub przez użytkownika jest pomijany) - tryb letni.
		PARTY /ciągłe ogrzewanie/: termostat jest ustawiony tak, aby ogrzewanie było włączone na stałe (WŁ) (w tym trybie pomijany jest schemat grzewczy zdefiniowany fabrycznie lub przez użytkownika). Ten status pozostaje WŁĄCZONY do czasu, gdy użytkownik końcowy nie przełączy go do stanu WYŁĄCZONEGO.
	ADVANCE: wstępnie zaprogramowany schemat grzewczy jest przesuwany do następnego okresu WŁ (lub WYŁ) (funkcja ta może być używana tylko, gdy zegar jest w trybie AUTO).	
1234567	Służy do wskazania bieżącego dnia tygodnia.	
88:88	Służy do wskazania bieżącego czasu lub zgodnie z wyjaśnieniem podanym w głównym menu.	
18 ■■■■	Zegar 24-godzinny z 60 minutowymi segmentami. Przykład: Ogrzewanie jest wyłączone do godziny 15:59 i jest włączone od 16:00 do 18:59.	
88.8°C	Służy do wyświetlania bieżącej temperatury pomieszczenia lub żądanej temperatury, która ma być wybrana.	
	Niski stan naładowania baterii.	
	Polecenie grzania dla kotła (ogrzewanie centralne WŁ).	

Pozostałe ikony wewnątrz menu głównego

SYMBOL	OPIS DZIAŁANIA
EC 0t	Wybór temperatury ekonomicznej
PL	Wybór menu technicznego (tylko dla specjalisty serwisu)
EXIT	Wyjście z menu głównego

SKRÓCONY PODRĘCZNIK URUCHAMIANIA

Przewidziany do zapoznania się po wykonaniu poprawnej instalacji oraz po ustawieniu godzin oraz trybu pracy.

TRYB PRACY: To urządzenie do sterowania centralnym ogrzewaniem posiada zarówno funkcję termostatu pokojowego oraz funkcję zegara tygodniowego. W trybie AUTO centralne ogrzewanie będzie się włączać/wyłączać zgodnie z zaprogramowanym czasem i zgodnie z ustawioną temperaturą komfortu (polecenie WŁ jest oznaczone ikoną płomienia). Gdy zostanie wydane polecenie WŁ ogrzewania, nastawa w pomieszczeniu będzie nastawą komfortu cieplnego. W przypadku zaprogramowanych czasów wyłączenia, ustawiona temperatura jest "temperaturą ekonomiczną", którą można wybrać z głównego menu (16°C jest wartością domyślną). W trybie WYŁ, wymagane ogrzewanie zostanie włączone, gdy temperatura w pomieszczeniu spadnie poniżej wartości ochrony przeciwzamrozeniowej (domyślnie 5°C); tę wartość można zmienić w menu technicznym. W trybie PARTY aktywacja instal. ogrzewania jest stale włączona zgodnie z wybraną temperaturą komfortu, którą można zmienić za każdym razem, obracając enkoder i naciskając go w celu potwierdzenia.

ENKODER

Enkoder ma trzy funkcje: wybór ustawionej temperatury, ustawienie funkcji ADVANCE i ustawienie termostatu. Jeśli tryb statusu termostatu jest WYŁĄCZONY, aktywna jest tylko funkcja wciskania; żaden wykonany obrót nie spowoduje żadnych zmian.

- 1: Obracać, aby wybrać żądaną temperaturę, i wcisnąć w celu potwierdzenia.
2. Wcisnąć raz, aby włączyć lub wyłączyć funkcję ADVANCE.
Użyć w celu, "przeniesienia" ogrzewanie do okresu WŁĄCZENIA lub WYŁĄCZENIA.

Wcisnąć na 3 minuty, aby otworzyć menu. Następnie obracać, aby przewinąć menu wybierając pomiędzy trybem statusu, ustawieniem temperatury ekonomicznej, godziną dnia, dniem tygodnia, zaprogramowanymi porami dnia, menu technicznym (PL) i wyjściem. Wcisnąć ponownie, aby zmodyfikować wybraną pozycję.

Tryb statusu: obracać, aby zmienić tryb termostatu między AUTO, PARTY i OFF, wcisnąć, aby zapisać. Wciśnięcie z poziomu trybu statusu powoduje automatyczne wyjście z menu.

Temperatura ekonomiczna ECOt: Obracać, aby wybrać żądaną temperaturę ekonomiczną i wcisnąć w celu potwierdzenia. Ta temperatura jest używana, gdy programowanie czasu jest WYŁĄCZONE w trybie statusu AUTO.

Pora dnia: obróć, aby zmienić godziny, wcisnąć, aby zapisać. Przejść do minut; obrócić, aby zmienić minuty, wcisnąć, aby zapisać.

Dzień tygodnia: obróć, aby zmienić dzień, wcisnąć, aby zapisać.

Zaprogramowany czas dni od 1 do 7: obracać w prawo, aby ustawić godzinę włączenia (ON), obracać w lewo, aby wybrać godzinę wyłączenia (OFF). Obrót w prawo i w lewo zmienia czas do przodu. Wcisnąć, aby zapisać. Obracać w prawo, aby przejść do następnego dnia. Możliwe jest programowanie razem dni 1...5 i dni 6-7 z tym samym schematem w jednej operacji.

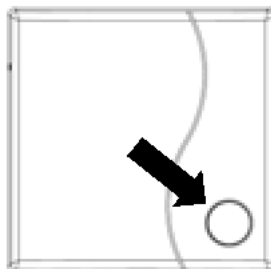
PL: obracać, aby wybrać wartość hasła, wcisnąć, aby wejść do menu technicznego. Obracać, aby wybrać parametry: 01 = kalibracja czujnika temperatury, 02 = wybór

temperatury zabezpieczenia przed zamarznięciem, 03 = wybór wartości WYŁ histerezy, 04 = wybór wartości WŁ histerezy, 05 = kodowanie i sprzęganie odbiornika RF, 06 = wybór wartości częstotliwości radiowej, EHI1 = wyjście z menu technicznego. (Menu techniczne omówiono w dedykowanym paragrafie).

Wyjście: Wyjście z menu głównego.

INSTRUKCJA MONTAŻU I UŻYTKOWANIA

W przeciwieństwie do konwencjonalnego termostatu, ten system sterowania rozdziela funkcję na dwie jednostki. Odbiornik służy do podłączania przewodów i sterowania włączaniem / wyłączaniem ogrzewania. Nadajnik służy jako interfejs użytkownika i do wykrywania / sterowania temperaturą. Obie jednostki są połączone w systemie częstotliwości radiowej (RF). Komunikacja RF odbywa się tylko w jednym kierunku, od nadajnika do odbiornika, dlatego nadajnik nie otrzymuje żadnych informacji zwrotnych od odbiornika, żaden alarm braku komunikacji nie jest widoczny na wyświetlaczu nadajnika.



NADAJNIK jest ściennym termostatem czasowym. Może być umieszczony wszędzie tam, gdzie normalnie byłby umiejscowiony tradycyjny termostat pokojowy. Nie jest wymagane żadne okablowanie, gdyż nadajnik jest zasilany z baterii.

ODBIORNIK jest podłączony do kotła i może zastąpić konwencjonalny mechaniczny lub elektroniczny zegar. Odbiornik jest już wstępnie okablowany i gotowy do montażu, dlatego nie jest konieczne otwieranie obudowy odbiornika. Odbiornik jest wyposażony w przezroczysty przycisk membranowy, który zawiera funkcję przycisku, zielonej diody i czerwonej diody.

Funkcje przycisków:

1. Wciśnięcie jednokrotne: ręcznie włącza ogrzewanie (przełącznik zamknięty), ponownie wciśnięcie, powoduje wyłączenie.
2. Wciśnięcie przez 5 sekund: rozpoczęcie procedury kodowania. Po pomyślnym sprzężeniu następuje automatyczne wyjście z procedury.

Dioda odbiornika: kolory i funkcje

LED	FUNKCJE	PRZYCZYNA
Zielona dioda WŁ stale	Przełącznik zamknięty = aktywacja instal. ogrzewania WŁ	Sygnał odebrany z nadajnika lub po wciśnięciu przycisku użytkownika końcowego
Świeci ciągle na czerwono	Przełącznik otwarty = aktywacja instal. ogrzewania WYŁ	Sygnał odebrany z nadajnika lub po wciśnięciu przycisku użytkownika końcowego
Dioda zielona i dioda czerwona migocze na przemian	Procedura kodowania działa	Przycisk odbiornika został naciśnięty ponad 5 sekund w celu rozpoczęcia procedury kodowania.
Zielona dioda LED miga nieregularnie	Utrata komunikacji z nadajnikiem - ogrzewanie jest włączone (przełącznik zamknięty)	Niski stan baterii w nadajniku lub nadajnik znajduje się zbyt daleko od odbiornika.
Czerwona dioda miga nieregularnie	Utrata komunikacji z nadajnikiem - ogrzewanie jest wyłączone (przełącznik otwarty)	Niski stan baterii w nadajniku lub nadajnik znajduje się zbyt daleko od odbiornika.

UWAGA 1 DLA ODBIORNIKA: gdy odbiornik zostanie ręcznie przesunięty do pozycji przełącznika WŁ. lub WYŁ. (Żądanie włączenia lub wyłączenia ogrzewania), po kilku sekundach pozycja przełącznika przemieści się zgodnie z żądaniem nadajnika. Jeśli jest to wymagane uzyskanie stałej pozycji WŁ lub WYŁ, należy użyć funkcji nadajnika.

UWAGA 2 DLA ODBIORNIKA: w przypadku braku komunikacji radiowej (patrz paragraf o błędach), przełącznik odbiornika przemieszcza się automatycznie do pozycji WŁ, niezależnie od żądania nadajnika (dioda zielona miga nieregularnie). Możliwe jest jednak ręczne przestawienie pozycji przełącznika (aktywacja instal. ogrzewania) do pozycji WYŁ. lub WŁ. na stałe przez naciśnięcie przeźroczystego przycisku odbiornika. Wybrana pozycja jest wskazywana nieregularnie migającym światłem czerwonym lub zielonym. Po ponownym uaktywnieniu komunikacji radiowej odbiornik powróci do pracy zgodnie z żądaniami nadajnika.

SPECYFIKACJA WYSYŁKOWA

	ILOŚĆ
• Odbiornik RF z kablem 4 przewodowym	1
• Nadajnik RF	1
• Śruby i kołki rozporowe (wierć 5)	4
• Zaczep magnetyczny	3
• Taśma dwustronnie przylepna	2
• Instrukcja	1
• Baterie 1,5 AAA	2

PRZYGOTOWANIE KOTŁA: Należy odłączyć urządzenie od zasilania elektrycznego i zdjąć obudowę urządzenia oraz pokrywę płytki drukowanej (szczegółowe instrukcje znajdują się w instrukcji instalacji kotła).

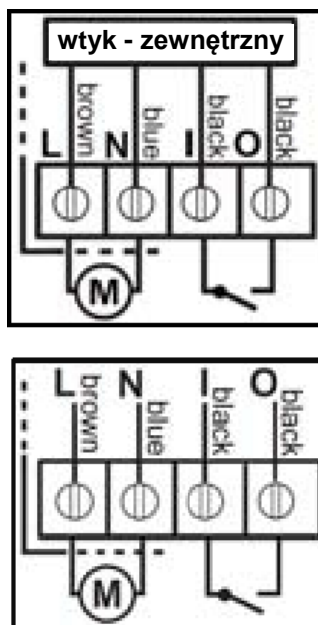
Odbiornik może być wyposażony w wtyk zewnętrzny lub występować bez niego zgodnie z zamówionym kodem produktu i według dostępności elementu współpracującego po stronie kotła z wtykiem wewnętrznym. Wersja bez wtyku zewnętrznego jest dostarczana z pinami kołkowymi.

Odbiornik z zamontowanym wtykiem zewnętrznym

Podłączyć wtyk zewnętrzny (4 piny) odbiornika do wtyczki wewnętrznej na kotle (okablowane fabrycznie w określonych modelach kotłów).

Odbiornik z pinami płaskimi

Podłącz piny płaskie z odbiornika do zacisków PCB (zacisk termostatu pokojowego czarny-czarny, zaciski zasilania głównego niebieski i brązowy na gnieździe zasilania kotła) - rysunek poniżej przedstawia przykładowe połączenie kotła.



Niebieski = główne zasilanie 230 Vac = neutralny N

Brązowy = główne zasilanie 230 Vac = linia L

Czarny i czarny = termostat pokojowy = I-O

Patrz powyższy rysunek na którym pokazano wewnętrzne połączenia odbiornika.

WAŻNE: przewód połączeniowy (jeśli jest w wyposażeniu) należy wyjąć z zacisków termostatu pokojowego.

WAŻNE: Przymocować wiązkę przewodów odbiornika do wewnętrznych zamocowań kabli kotła.

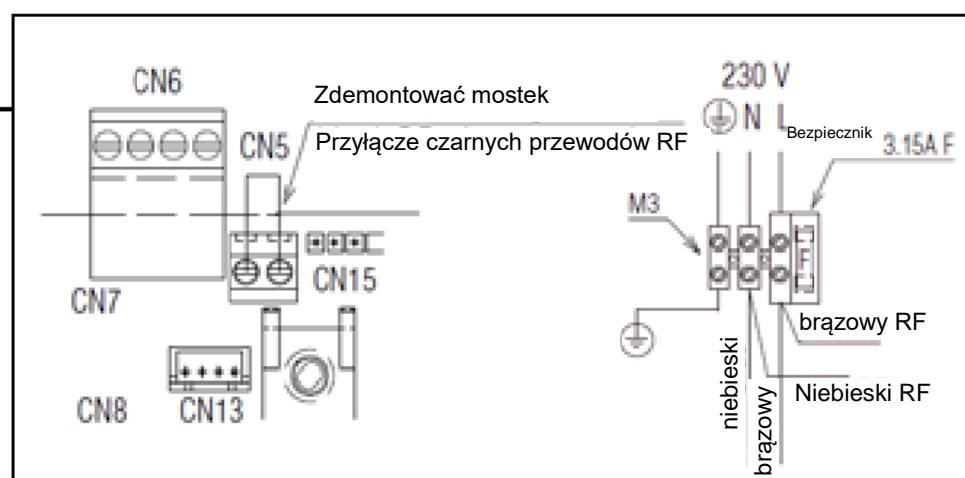
INSTALACJA ODBIORNIKA

Zamocować odbiornik w pobliżu kotła za pomocą śrub i kołków rozporowych lub za pomocą taśm samoprzylepnych na zewnętrznej obudowie kotła, (dostępne są oba narzędzia mocujące).

Lokalizacja powinna być wybrana, aby lampka/ przycisk odbiornika były widoczne. Obudowa odbiornika nie powinna być otwierana bez istotnego powodu. Urządzenie można montować tylko w pomieszczeniach zamkniętych oraz w miejscach wolnych od wody i wilgoci. Instalacja elektryczna musi być zgodna z przepisami IEE. Ustawienie kodu adresu RF, jeśli w pobliżu jest inny użytkownik, np. w następnym mieszkaniu, wówczas dany odbiornik może być obsługiwany błędnie przez jego nadajnik. Możesz wybrać inny kod adresu RF, aby temu zapobiec. (patrz sekcja kodowania).

UWAGA: zabrania się mocowania odbiornika na stałe na obudowie kotła.

INSTALACJA NADAJNIKA



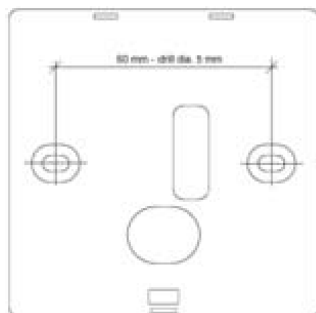
Odbiornik i nadajnik są dostarczane już w połączeniu, dlatego procedura kodowania nie jest konieczna przy instalacji. W przypadku konieczności kodowania nadajnika i odbiornika, operację tę należy wykonać, gdy odbiornik i nadajnik są nadal bardzo blisko (patrz instrukcja kodowania).

Przed zamocowaniem nadajnika należy sprawdzić, czy sygnał radiowy jest aktywny (w przypadku braku komunikacji dioda odbiornika będzie migotała na czerwono lub zielono nieregularnie.)

Ponieważ nadajnik wykorzystuje fale radiowe do komunikacji z odbiornikiem, należy również pamiętać, że metalowe przedmioty mogą osłabiać lub odchyłać sygnały radiowe: obejmuje to ściany wzmocnione stalą, szafki na dokumenty, urządzenia kuchenne, lustra itp. Zasięg Radiostacji wynosi 40 metrów na wolnym powietrzu i 20 metrów wewnątrz budynków, zależnie od przeszkód fal RF, jak wspomniano powyżej.

Ustawić nadajnik na powierzchni ściany z dala od przeszkód oraz bezpośrednich źródeł ciepła lub przeciągów, w pomieszczeniu, które jest ogrzewane danym układem ogrzewania. Mocowanie nadajnika można wykonać albo za pomocą śrub i kołków rozporowych lub za pomocą taśmy dwustronnie klejącej zależnie do stanu powierzchni ściany (dostarczane są oba systemy). Patrz schemat z boku przedstawiający sposób nawiercenia ściany. Odległość pomiędzy 2 otworami wynosi 60 mm. Należy wywiercić otwór o średnicy 5 mm.

W przypadku stosowania kołków rozporowych, skrzynka nadajnika musi być otwarta przed wkręceniem śrub w kołki od wewnątrz skrzynki.



Otwarcie nadajnika musi być wykonane przez delikatne wciśnięcie dolnego przycisku oraz podważenie górnej części. Zamontować dwie dostarczone baterie wewnątrz nadajnika w kierunku wskazanym wewnątrz.

OSTRZEŻENIE! Zabrania się dotykania płytki drukowanej nadajnika, gdyż zawiera ona elektrostatycznie wrażliwe komponenty.

FUNKCJE

Bezprzewodowy termostat tygodniowy ma następujące funkcje:

- Termostat pokojowy: wewnętrzny czujnik temperatury wykrywa temperaturę i, w porównaniu z nastawą, włącza lub wyłącza instal. ogrzewania (zgodnie z zaprogramowanymi czasami). Czujnik temperatury znajduje się w dolnej części urządzenia.
- Czas: na wyświetlaczu można ustawić i odczytać godzinę (tryb tygodniowy wyświetlania godzin).
- Programowanie czasu: możliwe jest wybranie żądanych czasów WŁ lub WYŁ grzania. Programowanie jest możliwe w ciągu jednego tygodnia przez 24 godziny, a minimalna odstęp czasu to jedna godzina.
- Tryb Status: AUTO, PARTY, OFF: Wybrać tryb AUTO, jeśli wymagane jest czasowe włączanie/wyłączanie. Wybrać tryb PARTY dla stałego włączenia (24 godziny). Wybrać tryb OFF dla wyłączenia ogrzewania (tryb letni). Uwaga: wybór opcji letni/zimowy najlepiej jest dokonać na głównej tablicy rozdzielczej kotła.
- Funkcje ADVANCE: zaprogramowany schemat ogrzewania zostaje przesunięty do następnego okresu WŁ (lub WYŁ).
- 3 poziomy temperatury: komfortowy, oszczędny i ochrona przed zamarzaniem.
- Funkcja ochrony przed zamarzaniem
- Niski poziom baterii
- Alarm braku łączności w paśmie częstotliwości radiowych odbiornika.
- Kalibracja temperatury w pomieszczeniu
- Automatyczne WŁ kotła przy błędach łączności radiowej (brak łączności pomiędzy odbiornikiem i nadajnikiem).

INSTRUKCJA OBSŁUGI

Przy pierwszej instalacji należy ustawić termostat, godzinę i dzień tygodnia (patrz rozdział dotyczący enkodera). Następnie należy wybrać żądany status termostatu (patrz akapit enkodera). W trybie AUTO aktywacja instal. ogrzewania jest realizowana zgodnie z zaprogramowanym schematem grzania i wybraną żądaną temperaturą pokojową.

W trybie PARTY aktywacja instal. ogrzewania jest włączona przez cały czas, zgodnie z wybraną żądaną temperaturą pokojową.

W trybie OFF aktywacja instal. ogrzewania jest WYŁĄCZONA przez cały czas (ochrona przed zamarzaniem jest WŁĄCZONA).

Termostat jest wstępnie zaprogramowany z domyślnym schematem ogrzewania (patrz tabela poniżej); można go jednak zmodyfikować w celu dostosowania do indywidualnych potrzeb (patrz rozdział dotyczący enkodera).

WSTĘPNIE ZAPROGRAMOWANY SCHEMAT OGRZEWANIA

Dzień	przed południem		po południu	
	ON (wł.)	OFF (wył.)	WŁ	OFF (wył.)
Poniedziałek (dzień 1)	06:00	08:00	04:00	10:00
Wtorek (dzień 2)	06:00	08:00	04:00	10:00
Środa (dzień 3)	06:00	08:00	04:00	10:00
Czwartek (dzień 4)	06:00	08:00	04:00	10:00
Piątek (dzień 5)	06:00	08:00	04:00	10:00
Sobota (dzień 6)	08:00	11:00	04:00	11:00
Środa (dzień 7)	08:00	11:00	04:00	11:00

Pozostałe wartości ustawione fabrycznie to:

- Temperatura komfortu: 21°C
- Temperatura ekonomiczna: 16°C
- Temperatura zabezpieczenia przed zamarzaniem: 5°C
- Histereza WYŁ: 0,4°C (wyłączenie kotła przy 0,4°C powyżej wartości docelowej)
- Histereza WŁ: 0,2°C (włączenie kotła przy 0,2°C poniżej wartości docelowej)

NISKI STAN NAŁADOWANIA BATERII

Dwie dostarczone baterie wystarczą na około 1 rok przy normalnym użytkowaniu. Gdy baterie są rozładowane, na wyświetlaczu pojawi się odpowiednia ikona. Korzystnie jest wymienić baterie we właściwym czasie, aby uniknąć utraty ogrzewania w ciągu dnia.

Należy prawidłowo ustawić baterie zgodnie ze wskazaniem znajdującymi się wewnątrz pojemnika baterii nadajnika.

Po każdym wyjęciu baterii nadajnik traci tylko czas. Zaprogramowane czasy, ustawione temperatury i kod sprzężenia nadajnika zostają zapamiętane.

BŁĘDY / USTERKI

- W przypadku braku komunikacji między odbiornikiem i nadajnikiem, czerwona lub zielona dioda na odbiorniku zaczyna migać nieregularnie, po utracie 350 sekund połączenia.
- Powyższy błąd może wystąpić, gdy poziom naładowania baterii w nadajniku jest niski (ikona baterii WŁĄCZONA na wyświetlaczu nadajnika) i gdy lokalizacja nadajnika nie jest odpowiednia (zbyt duża odległość lub wewnętrzne przeszkody w budynku jak betonowa ściana lub zakłócenia elektroniczne itp.).
- Po powrocie komunikacji nadajnik automatycznie powraca do normalnego trybu pracy.
- W przypadku braku komunikacji odbiornik automatycznie włącza wymagane ogrzewanie kotła (włączenie kotła będzie zależać od pozycji lato/zima na tablicy rozdzielczej kotła, a nie od żądania termostatu). Zapobiega to zamarzaniu w przypadku braku komunikacji między odbiornikiem i nadajnikiem w pozycji zimowej.
- Jeśli odbiornik znajduje się na granicy maksymalnej odległości zasięgu bezprzewodowego, odbiornik może przez chwilę stracić połączenie, a następnie powrócić do normalnego trybu pracy.
- W przypadku braku zasilania odbiornika (awaria zasilania), komunikacja zostanie utracona, ale po powrocie zasilania odbiornik automatycznie powróci do standardowego trybu pracy zgodnie z sygnałem nadajnika. Nie są wymagane żadne specjalne operacje na odbiorniku / nadajniku w przypadku braku komunikacji, chyba że konieczna jest zmiana lokalizacji nadajnika.
- Ten produkt ma jednokierunkową częstotliwość radiową z nadajnika do odbiornika, co oznacza, że tylko odbiornik może rozpoznać brakujące połączenie. W przypadku braku komunikacji na nadajniku nie będzie wyświetlany żaden komunikat.

MENU TECHNICZNE ORAZ FUNKCJE SPECJALNE (TYLKO DLA SPECJALISTY SERWISU)

Tygodniowy termostat zawiera techniczne sparametryzowane menu dostępne tylko poprzez hasło, a korzystanie z niego jest zalecane tylko dla specjalistów.

Ustawienia parametrów zmieniają tryb pracy termostatu, dlatego modyfikacje są dozwolone tylko wtedy, gdy wymaga tego konkretna instalacja.

Menu techniczne jest dostępne w menu głównym pod ikoną PL (patrz procedura dostępu w rozdziale "Enkoder"). Hasło, które należy wybrać, to liczba 53.

Wewnątrz menu PL znajdują się 6 parametry, które można regulować w sposób opisany poniżej:

PARAMETR OPIS

01	<p>KALIBRACJA. Kalibracja czujnika temperatury nadajnika możliwa jest poprzez wprowadzenie parametru 01. Na wyświetlaczu pojawi się tylko temperatura. Należy użyć enkodera, aby zwiększyć lub zmniejszyć temperaturę. Wcisnąć enkoder, aby wprowadzić nową wartość. Od teraz nadajnik wykorzystuje nową wartość jako aktualną temperaturę w pomieszczeniu. Należy pamiętać, że do kalibracji potrzebny jest drugi termometr, który będzie używany jako wzorcowy. Ta operacja jest sugerowana tylko wtedy, gdy termostat jest ustawiony w nieodpowiedniej pozycji, dlatego konieczne jest zmodyfikowanie wartości na wyświetlaczu, aby była zgodna z rzeczywistą temperaturą pomieszczenia.</p>
02	<p>TEMPERATURA ZABEZPIECZENIA PRZED ZAMARZANIEM. Tygodniowy termostat pokojowy ma wewnętrzną funkcję przeciwarzamrożeniową, która załącza kocioł (tylko wtedy, gdy kocioł jest odpowiednio ustawiony tak, aby termostat pokojowy mógł włączyć / wyłączyć kocioł, tj. kocioł w trybie zimowym), jeśli temperatura w pomieszczeniu spadnie poniżej wybranej temperatury. Ta funkcja jest aktywna przez cały czas, niezależnie od czasu programowania lub ustawionej temperatury. Po wprowadzeniu parametru 02 można ustawić temperaturę zabezpieczenia przed zamarzaniem: ustawienie fabryczne to 5°C, parametr 03 można ustawić w zakresie od 3°C do 10°C. Wybrana temperatura ochrony przed zamarzaniem staje się minimalną ustawialną wartością dla temperatury ekonomicznej (w menu głównym).</p> <p>OSTRZEŻENIE! To zabezpieczenie przeciwarzamrożeniowe nie jest przewidziane jako główne sterowanie do ochrony całego systemu grzewczego i kotła podczas okresu występowania możliwości zamarzania.</p>
03	<p>HISTEREZA WYŁ. Wartość wybrana za pomocą tego parametru wskazuje, kiedy aktywacja instal. ogrzewania jest zatrzymana. Ustawienie fabryczne to 0,4°C, a zakres wartości wynosi od 0,0°C do 2,0°C. Żądania ogrzewania wyłączają się, gdy temperatura pokojowa osiągnie temperaturę docelową pomieszczenia plus wartość histerezy WYŁ.</p>
04	<p>HISTEREZA WŁ. Wartość wybrana za pomocą tego parametru wskazuje, kiedy aktywacja instal. ogrzewania jest włączona. Ustawienie fabryczne to 0,2°C, a zakres wartości wynosi od 0,0°C do 2,0°C. Żądania ogrzewania włączają się, gdy temperatura pomieszczenia spadnie poniżej temperatury docelowej pomieszczenia minus wartość histerezy WŁ.</p>
05	<p>KODOWANIE. Sprzężenie pomiędzy odbiornikiem i nadajnikiem jest wykonywane fabrycznie, jednak w razie potrzeby można ponownie wykonać sprzężenie. Wybranie parametru uruchamia funkcję, należy wcisnąć przycisk na odbiorniku przez 5 sekund, zielona dioda zacznie migać regularnie. Po zakończeniu kodowania (zajmie to kilka minut) dioda przestanie migać, co potwierdzi zakończenie sprzęgania. Na nadajniku należy wcisnąć enkoder, aby wejść i wyjść.</p>
06	<p>CZĘSTOTLIWOŚĆ RADIOWA. Produkt korzysta z częstotliwości radiowej 868 MHz zgodnie z wymaganiami rozporządzenia CE. W przypadku, gdy wartość ta koliduje z innymi urządzeniami gospodarstwa domowego mającymi taką samą wartość, możliwa jest niewielka modyfikacja częstotliwości radiowej. Wartością domyślną jest CH5, która odpowiada 868,0 MHz, możliwe wybory mieszczą się pomiędzy CH0 i CH9. CH0 = 867,5 MHz CH9 = 868,4 MHz. Po wybraniu nowej wartości częstotliwości radiowej należy przejść do nowego kodowania (patrz parametr kodowania 05).</p> <p>OSTRZEŻENIE! Modyfikacja częstotliwości radiowej musi być rzadką operacją, którą można wykonać tylko wtedy, gdy błędy są spowodowane dużą odległością lub niskim poziomem naładowania baterii.</p>

SPECYFIKACJA TECHNICZNA

ODBIORNIK

Sprzężony z nadajnikiem poprzez fale radiowe RF; częstotliwość 868 MHz

Moc znamionowa: 230 VAC \pm 10%, 50 Hz

Zużycie energii elektrycznej: 1,2 W

Zdolność przełączenia przekaźnika:

- Min 1 mA,
- Maks. 2 A przy 30 VDC
- Maks. 0,25 A przy 230 VAC

NADAJNIK

Sprzężony z odbiornikiem poprzez RF; częstotliwość 868 MHz

Moc znamionowa: 2 x 1,5 AAA - Baterie alkaliczne

Ustawienie temperatury od 3°C do 35°C w przyrostach co 0,2°C.

Wyświetlenie temperatury -9,9°C do 50°C w przyrostach 0,2°C.

Nadajnik i odbiornik należy zainstalować w środowisku o normalnym poziomie zanieczyszczenia.

Zasięg radiowy 40 m w wolnej przestrzeni (zakres można zmieniać w zależności od warunków instalacji i środowiska elektromagnetycznego).

*Producent zastrzega sobie prawo do zmiany specyfikacji bez wcześniejszego powiadomienia
- nie narusza to ustawowych uprawnień Konsumentów.*



FERROLI Poland Sp. z o.o.
ul. Narutowicza 53
41-200 Sosnowiec
www.ferroli.com.pl