



AFRISO Sp. z o.o.
Szafsza, ul. Kościelna 7
42-677 Czekanów
www.afriso.pl

Zespół Obsługi Klienta
tel. 32 330 33 55
fax 32 330 33 51
zok@afriiso.pl

Zestaw montażowy ARM ProClick na zawory ARV pierwszej generacji

Art.-Nr 14 101 10

UWAGA

Niniejsza instrukcja montażu i użytkowania dostępna jest na stronie internetowej www.afriso.pl w zakładkach „Katalog online” oraz „Pobierz”.

ZASTOSOWANIE

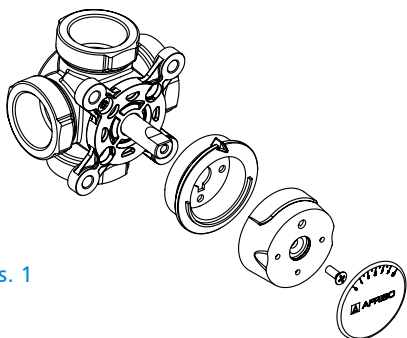
Zestaw montażowy służy do montażu siłownika ARM ProClick na zaworach mieszających ARV AFRISO pierwszej generacji.

ELEMENTY DOSTAWY

1. Adapter na trzpień zaworu
2. Dwie śruby blokujące siłownik
3. Instrukcja montażu

INSTRUKCJA MONTAŻU

1. Podważyć pokrywkę zaworu ze skalą.
Odkręcić śrubę mocującą pokrętło.
Zdjąć pokrętło oraz niebieski pierścień blokujący.

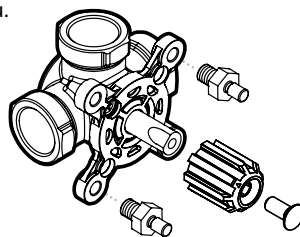


Rys. 1

2. Ustawić zawór mieszający w pozycji zgodnej z aktualną pozycją siłownika. Szczegóły podane są w instrukcjach siłownika oraz zaworu.
3. Na trzpień zaworu nałożyć adapter, który pasuje tylko w jednej pozycji i przykręcić go śrubą, która wcześniej mocowała pokrętło zaworu. Trójkąt na adapterze pokrywa się z ścięciem na trzpieniu i wskazuje środek zawieradła wewnątrz zaworu.

- 4a. Krok dla zaworu ARV DN20 ÷ DN32:

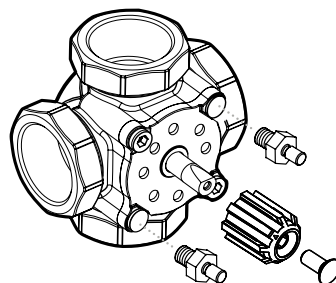
Wkręcić dwie śruby blokujące siłownik w dwa przeciwległe otwory na aluminiowej koronie zaworu.



Rys. 2

- 4b. Krok dla zaworu ARV DN40 ÷ DN50:

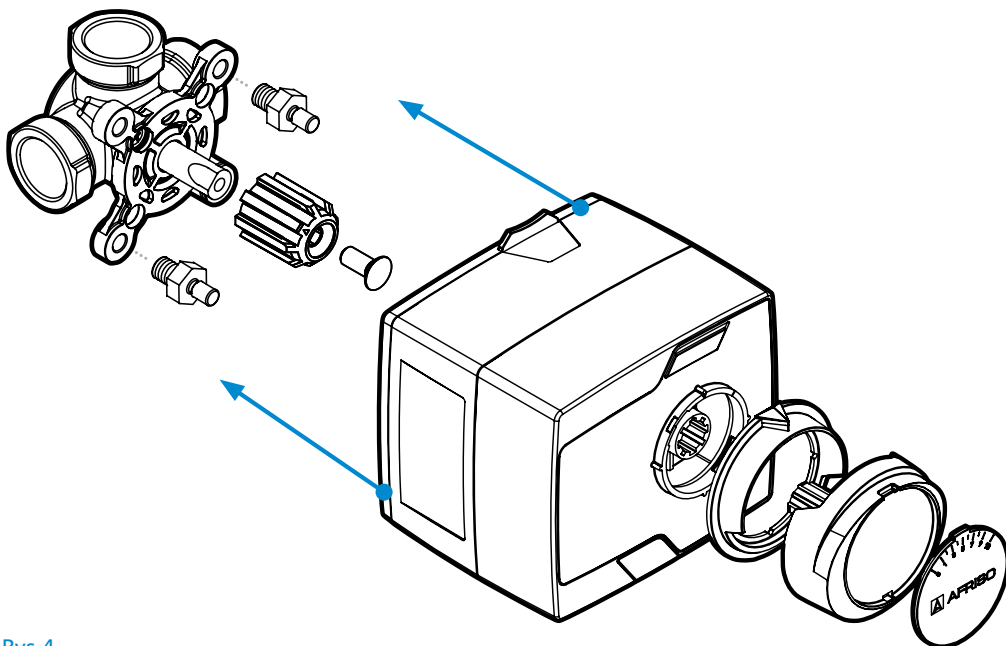
Wykręcić dwie przeciwległe śruby mocujące korpus, a w ich miejsce wkręcić dwie śruby blokujące siłownik.



Rys. 3

INSTRUKCJA MONTAŻU

5. Na tak przygotowany zawór nasunąć siłownik ARM ProClick, aż 2 śruby blokujące wkręcone w zawór, znajdą się wewnątrz odpowiednich otworów z tyłu siłownika, a mechanizm montażowy zablokuje się na nich. W razie konieczności zmienić pozycję niebieskiego pierścienia siłownika, tak by wskaźnik skierowany był w górę oraz wybrać odpowiednią skalę. Szczegółowy opis znajduje się w instrukcji montażu siłownika ARM ProClick.



Rys.4

KONSERWACJA

Zestaw montażowy nie wymaga czynności konserwacyjnych.

WYŁĄCZENIE Z EKSPLOATACJI, ZŁOMOWANIE



1. Zdemontować produkt.
2. W trosce o ochronę środowiska naturalnego nie wolno wyrzucać wyłączanego z eksploatacji produktu razem z nie posegregowanymi odpadami gospodarczymi. Produkt należy dostarczyć do odpowiedniego punktu złomowania.

Zestaw montażowy zbudowany jest z materiałów, które można poddać recyklingowi.

GWARANCJA

Producent udziela na produkt 36 miesięcznej gwarancji, począwszy od daty sprzedaży od AFRISO sp. z o.o. Gwarancja traci ważność w wyniku dokonania samowolnych przeróbek lub instalacji niezgodnej z niniejszą instrukcją.

SATYSFAKCJA KLIENTA

Dla AFRISO sp. z o.o. zadowolenie klienta jest najważniejsze. W razie pytań, propozycji lub problemów z produktem, prosimy o kontakt: zok@afriso.pl.