

ZAWÓR TERMOSTATYCZNY DEFRO 11-30

data ważności ulotki: 05.11 - 30.11.2019

KORZYŚCI WYNIKAJĄCE Z MONTAŻU ZAWORU TERMOSTATYCZNEGO DEFRO 11-30

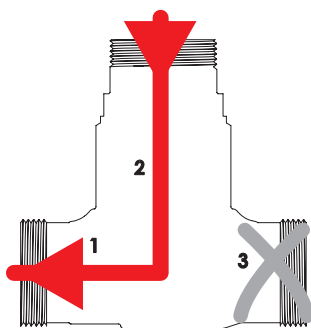
- szybsze wygrzewanie kotła;
- równomierny przepływ objętościowy czynnika grzewczego;
- zminimalizowanie różnic temperatur między zasilaniem a powrotem;
- mniejsze zużycie paliwa;
- dzięki konstrukcji oraz charakterystyce regulacyjnej zawór termostatyczny DEFRO 11-30 z powrotem może być stosowany w instalacjach posiadających zbiornik akumulacyjny. Zastosowanie DEFRO 11-30 w takiej instalacji pozwala na uzyskanie optymalnego uwarstwienia temperaturowego bufora oraz zwiększenie jego pojemności akumulacyjnej.
- dłuższa żywotność kotła



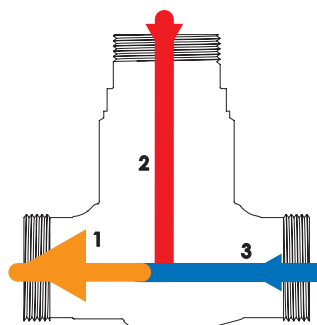
DANE TECHNICZNE

Przyłącza	R25 / 1" GZ
Wartość Kvs	3,4
Klasa ciśnienia	PN 6
Temperatura minimalna	+ 5 °C
Temperatura maksymalna	+ 100 °C
Temperatura otwarcia	57 °C
Cena netto	300,00 zł
Cena brutto	369,00 zł

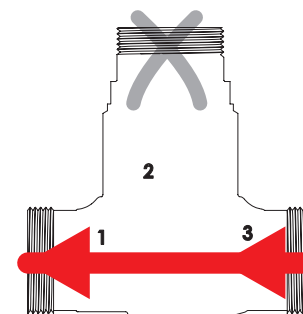
SCHEMAT PRACY ZAWORU TERMOSTATYCZNEGO DEFRO 11-30



FAZA ROZRUCHU



FAZA PRACY



FAZA ZAKOŃCZENIA