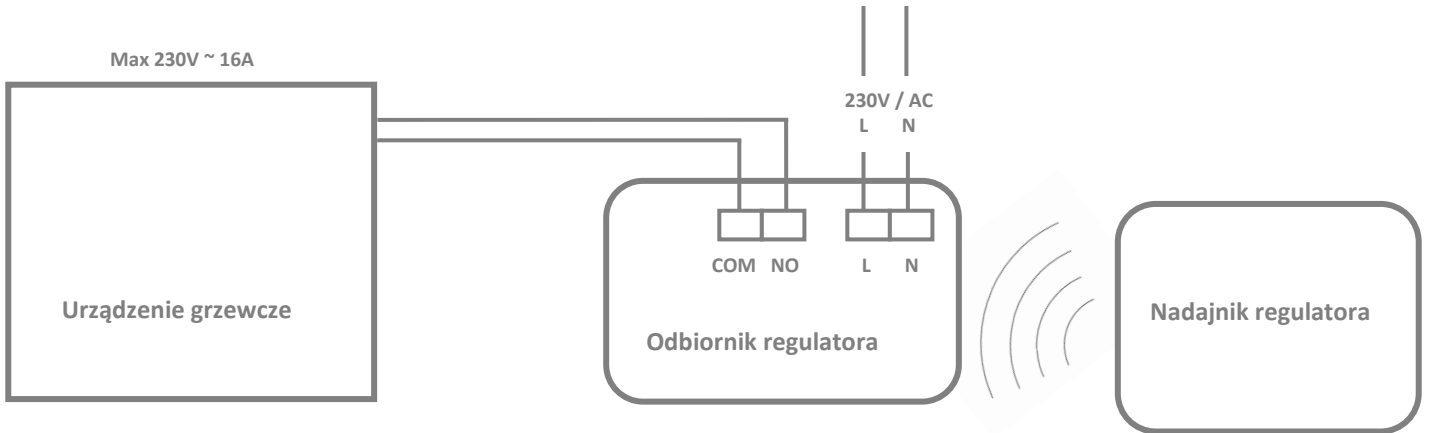


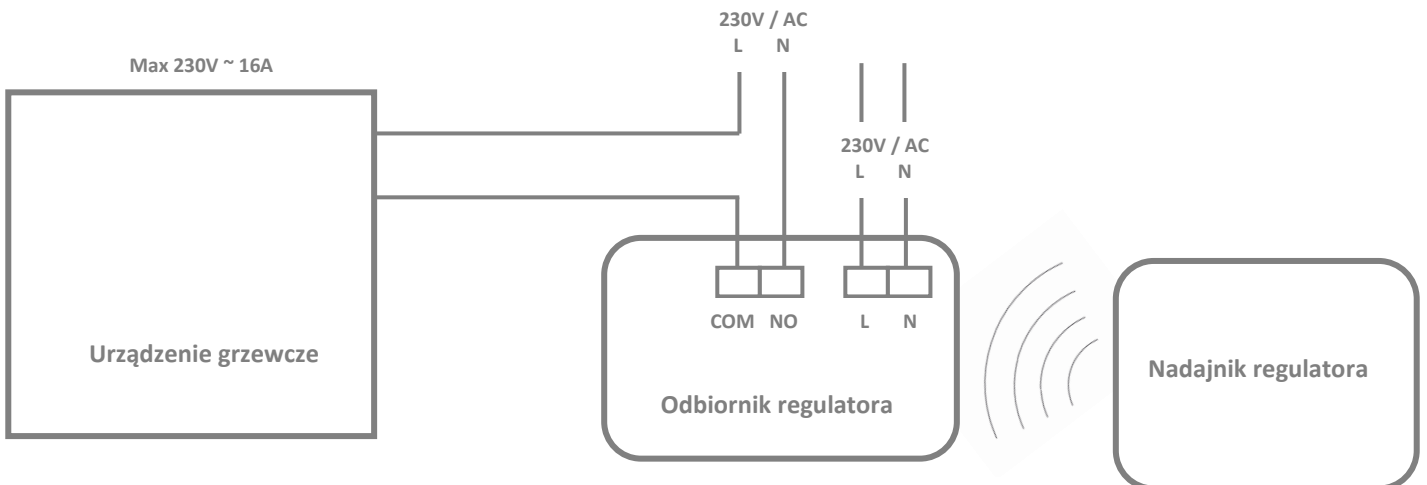
## T105RF

### Podłączenie beznapięciowe kotła normalnie otwartego\*



\*W przypadku kotłów normalnie zamkniętych należy przełączyć regulator w tryb chłodzenia

### Podłączenie napięciowe kotła normalnie otwartego\*



\*W przypadku kotłów normalnie zamkniętych należy przełączyć regulator w tryb chłodzenia