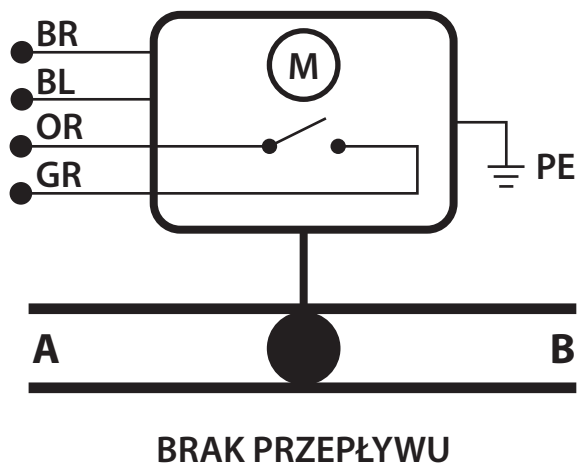


**BRAK PODŁĄCZENIA**



L, N  
BR  
BL  
OR  
GR  
PE

Napięcie zasilania 230 V AC  
przewód brązowy  
przewód niebieski  
przewód pomarańczowy  
przewód szary  
uziemienie



Siłownik zaworu



wyjście NO/COM